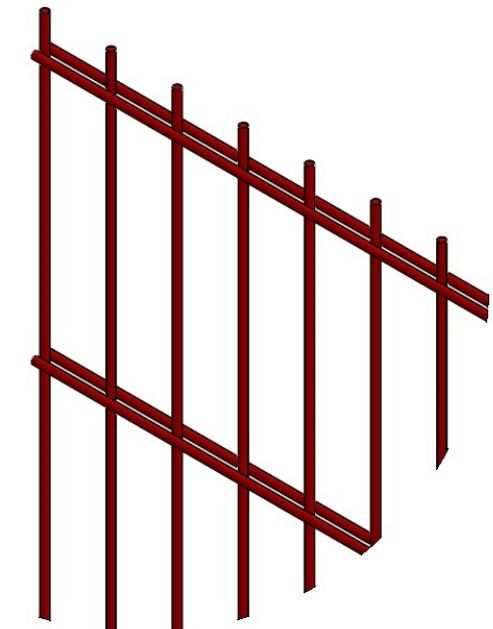
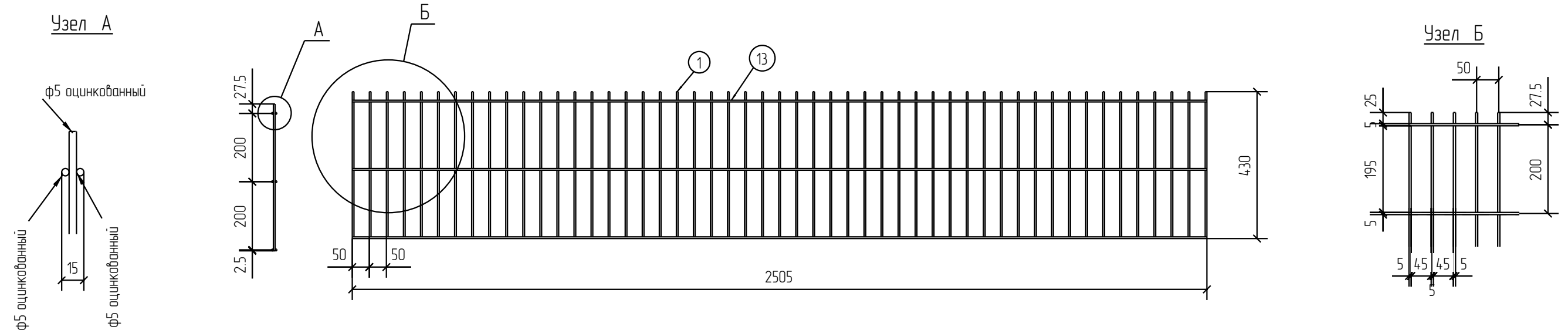


Спецификация деталей									
Марка элемента	Дет. N	Кол. шт.	Профиль	Длина, мм	Масса, кг			Марка стали	Примечание
					шт.	общ.	марки		
ПН.2Д.5.50X200.2500X430.0Ц.RAL	13	6	Ø5 оцинкованный	2505	0.39	2.34		С245	
	1	51	Ø5 оцинкованный	430	0.07	3.57		С245	
							5.91		

Ведомость отправочных элементов			
Марка элемента	Кол-во, шт.	Масса, кг	
		Марки	Всех
ПН.2Д.5.50X200.2500X430.0Ц.RAL	1	5.91	5.91
Итого:			5.91



ПН.2Д.5.50X200.2500X430.0Ц.RAL



Согласовано			
Взам. инв. №			
Подп. и дата			
Инв. № подл.			

Площадь окраски отправочных марок			
Марка элемента	Кол-во, шт.	Площадь, м <sup>2</sup>	
		Марки	Всех
ПН.2Д.5.50X200.2500X430.0Ц.RAL	1	0.57	0.57
Итого:		0.57	

Описание: Панель 2D, из прутка ф 5 мм, двойной горизонтальный пруток, ячейка 50x200 мм по осям прутков, ширина 2500 мм, высота 430 мм  
 Покрытие: порошковая покраска по каталогу RAL

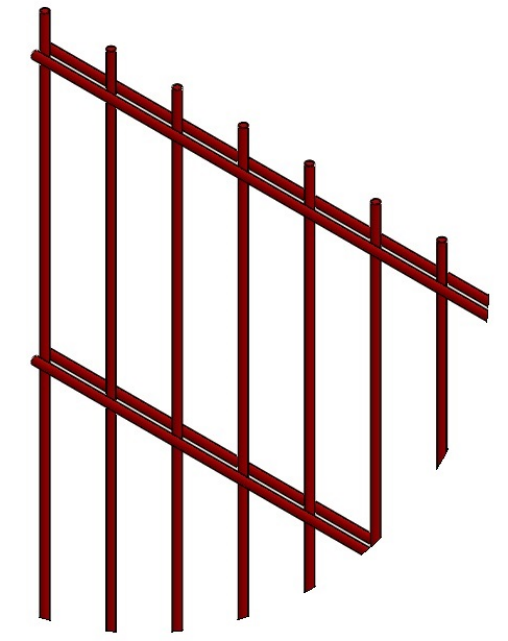
Изм.	Кол.уч.	Лист	№ док.	Подп.	Дата	ПН.2Д.5.50X200.2500X430.0Ц.RAL	Стадия	Лист	Листов
Разработал				Ивлиева			Панель 2D	Р	

2D  
Zn  
RAL



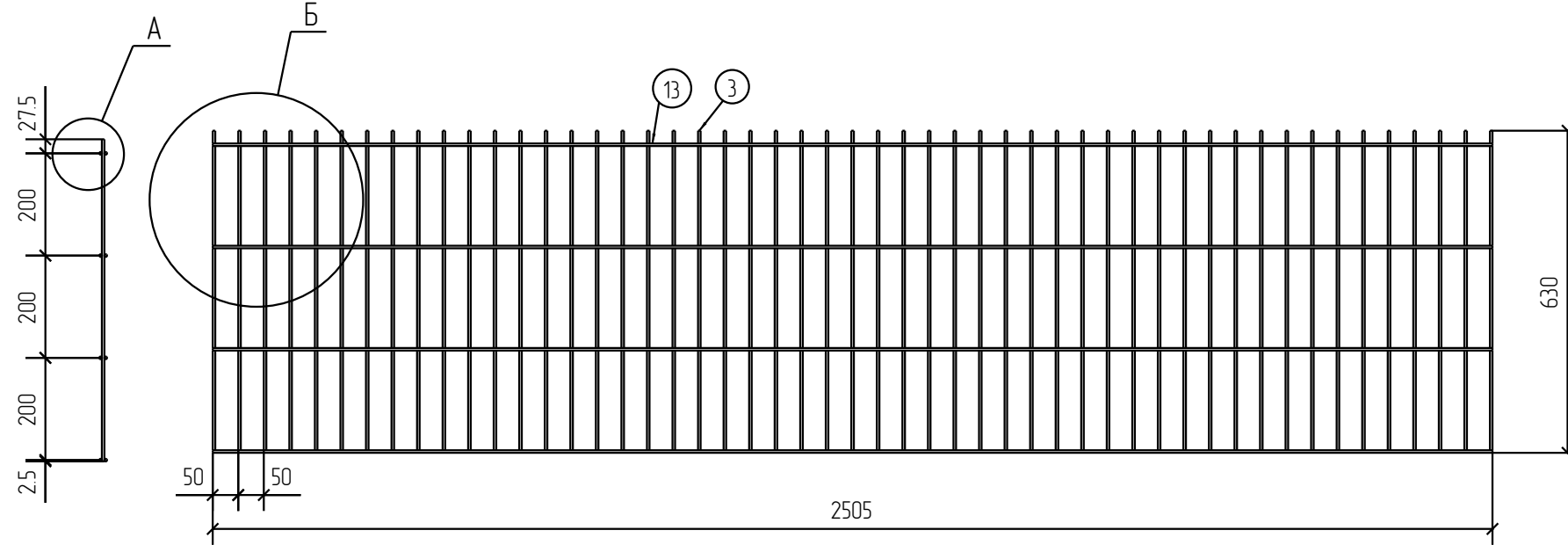
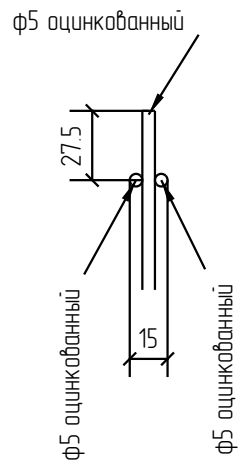
Спецификация деталей									
Марка элемента	Дет. N	Кол. шт.	Профиль	Длина, мм	Масса, кг			Марка стали	Примечание
					шт.	общ.	марки		
ПН.2Д.5.50X200.2500X630.0Ц.RAL	13	8	∅5 оцинкованный	2505	0.39	3.12		С245	
	3	51	∅5 оцинкованный	630	0.10	5.10		С245	
							8.22		

Ведомость отправочных элементов			
Марка элемента	Кол-во, шт.	Масса, кг	
		Марки	Всех
ПН.2Д.5.50X200.2500X630.0Ц.RAL	1	8.22	8.22
Итого:			8.22

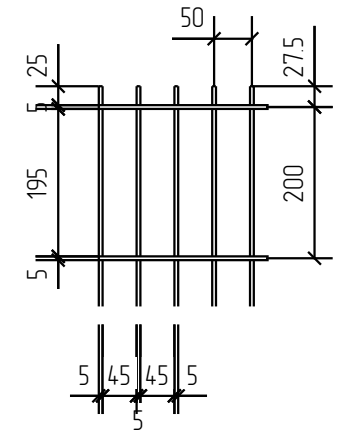


ПН.2Д.5.50X200.2500X630.0Ц.RAL

Узел А



Узел Б



2D  
Zn  
RAL

Описание: Панель 2D, из прутка ф 5 мм, двойной горизонтальный пруток, ячейка 50x200 мм по осям прутков, ширина 2500 мм, высота 630 мм  
 Покрытие: порошковая покраска по каталогу RAL

Площадь окраски отправочных марок

Марка элемента	Кол-во, шт.	Площадь, м <sup>2</sup>	
		Марки	Всех
ПН.2Д.5.50X200.2500X630.0Ц.RAL	1	0.80	0.80
Итого:		0.80	

Изм.	Кол.уч.	Лист	№ док.	Подп.	Дата
Разработал	Ивлиева			<i>Ивлиева</i>	

ПН.2Д.5.50X200.2500X630.0Ц.RAL

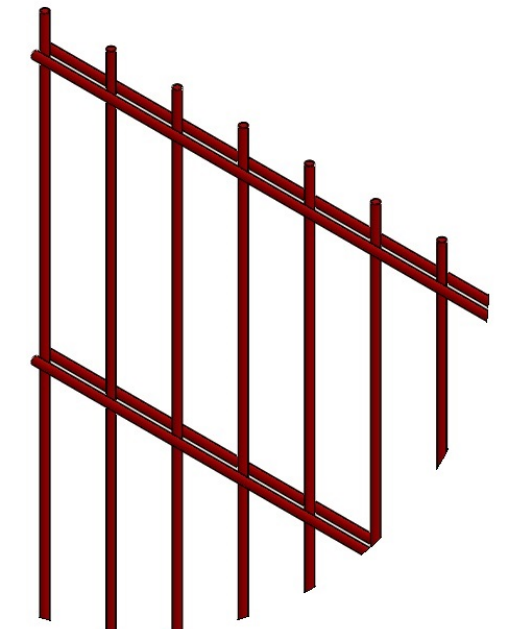
Стадия	Лист	Листов
Р		

Панель 2D

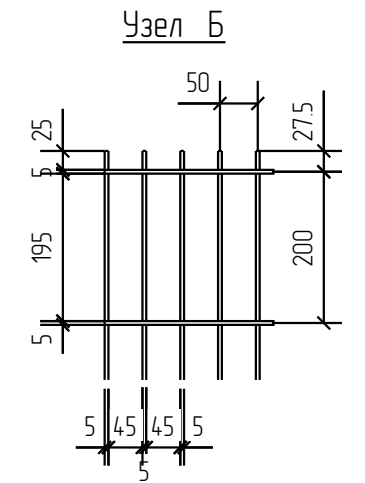
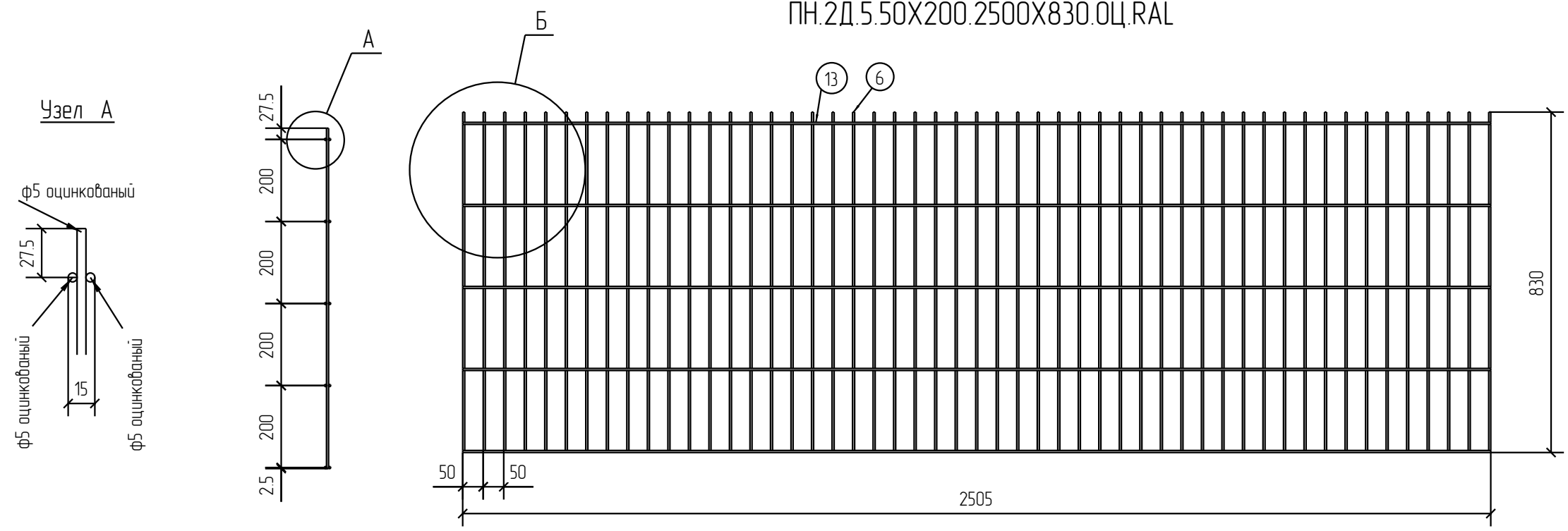


Спецификация деталей									
Марка элемента	Дет. N	Кол. шт.	Профиль	Длина, мм	Масса, кг			Марка стали	Примечание
					шт.	общ.	марки		
ПН.2Д.5.50X200.2500X830.0Ц.RAL	13	10	∅5 оцинкованный	2505	0.39	3.90		С245	
	6	51	∅5 оцинкованный	830	0.13	6.63		С245	
							10.53		

Ведомость отправочных элементов			
Марка элемента	Кол-во, шт.	Масса, кг	
		Марки	Всех
ПН.2Д.5.50X200.2500X830.0Ц.RAL	1	10.53	10.53
Итого:			10.53



ПН.2Д.5.50X200.2500X830.0Ц.RAL



2D  
Zn  
RAL

Согласовано			
Взам. инв. №			
Подп. и дата			
Инв. № подл.			

Площадь окраски отправочных марок			
Марка элемента	Кол-во, шт.	Площадь, м <sup>2</sup>	
		Марки	Всех
ПН.2Д.5.50X200.2500X830.0Ц.RAL	1	1.03	1.03
Итого:		1.03	1.03

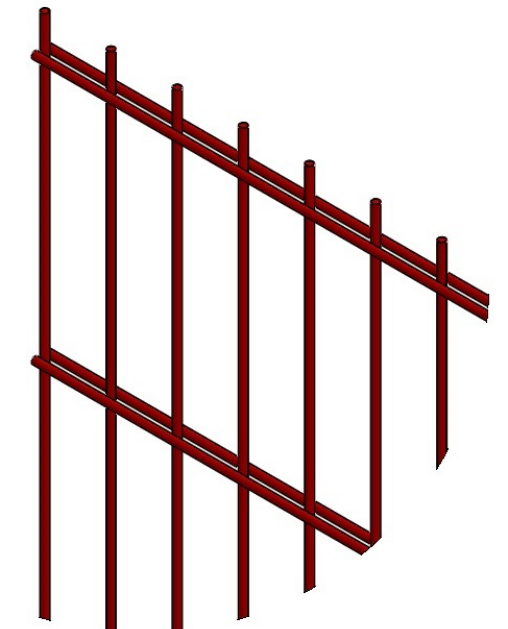
Описание: Панель 2D, из прутка ф 5 мм, двойной горизонтальный пруток, ячейка 50x200 мм по осям прутков, ширина 2500 мм, высота 830 мм  
 Покрытие: порошковая покраска по каталогу RAL

Изм.	Кол.уч.	Лист	№ док.	Подп.	Дата	ПН.2Д.5.50X200.2500X830.0Ц.RAL	Стадия	Лист	Листов
Разработал		Ивлиева		<i>Ивлиева</i>			Панель 2D	Р	

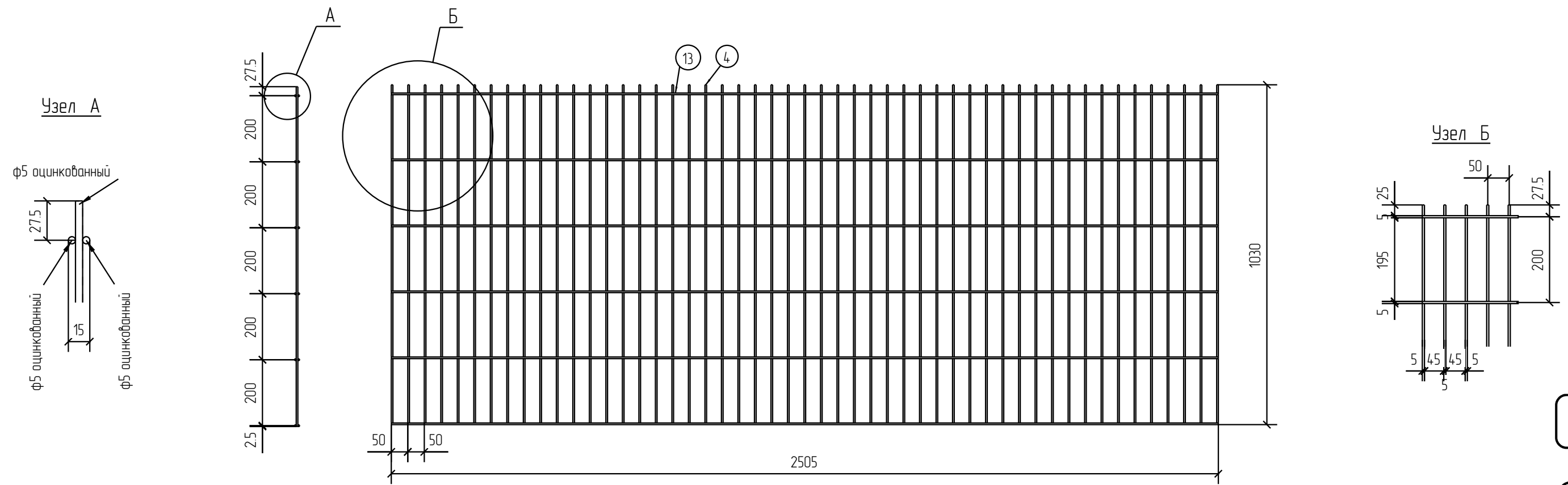


Спецификация деталей									
Марка элемента	Дет. N	Кол. шт.	Профиль	Длина, мм	Масса, кг			Марка стали	Примечание
					шт.	общ.	марки		
ПН.2Д.5.50X200.2500X1030.0Ц.RAL	13	12	∅5 оцинкованный	2505	0.39	4.68		C245	
	4	51	∅5 оцинкованный	1030	0.16	8.16		C245	
							12.84		

Ведомость отправочных элементов			
Марка элемента	Кол-во, шт.	Масса, кг	
		Марки	Всех
ПН.2Д.5.50X200.2500X1030.0Ц.RAL	1	12.84	12.84
		Итого:	12.84



ПН.2Д.5.50X200.2500X1030.0Ц.RAL



Согласовано			
Взам. инв. №			
Подп. и дата			
Инв. № подл.			

Площадь окраски отправочных марок			
Марка элемента	Кол-во, шт.	Площадь, м <sup>2</sup>	
		Марки	Всех
ПН.2Д.5.50X200.2500X1030.0Ц.RAL	1	127	127
		Итого:	127

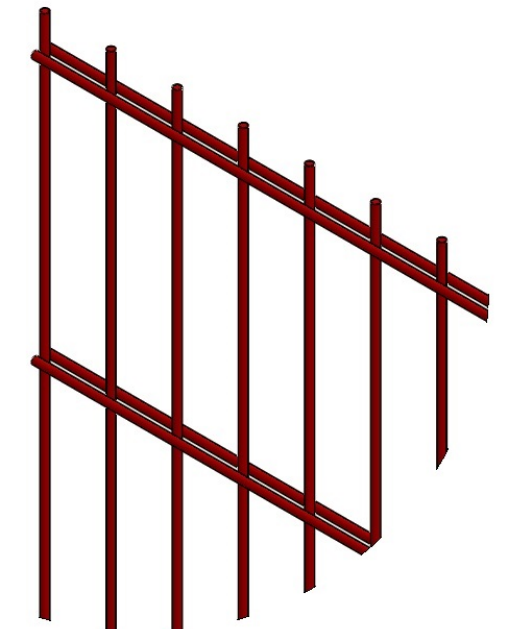
Описание: Панель 2D, из прутка ф 5 мм, двойной горизонтальный прутков, ячейка 50x200 мм по осям прутков, ширина 2500 мм, высота 1030 мм  
 Покрытие: порошковая покраска по каталогу RAL

Изм.	Кол.уч.	Лист	№ док.	Подп.	Дата	ПН.2Д.5.50X200.2500X1030.0Ц.RAL	Стадия	Лист	Листов
								Р	
Проектировал: Ивлиева						Панель 2D			

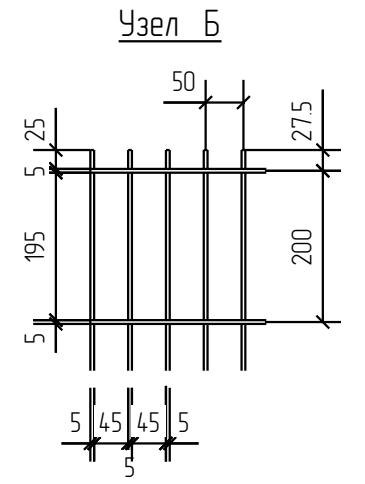
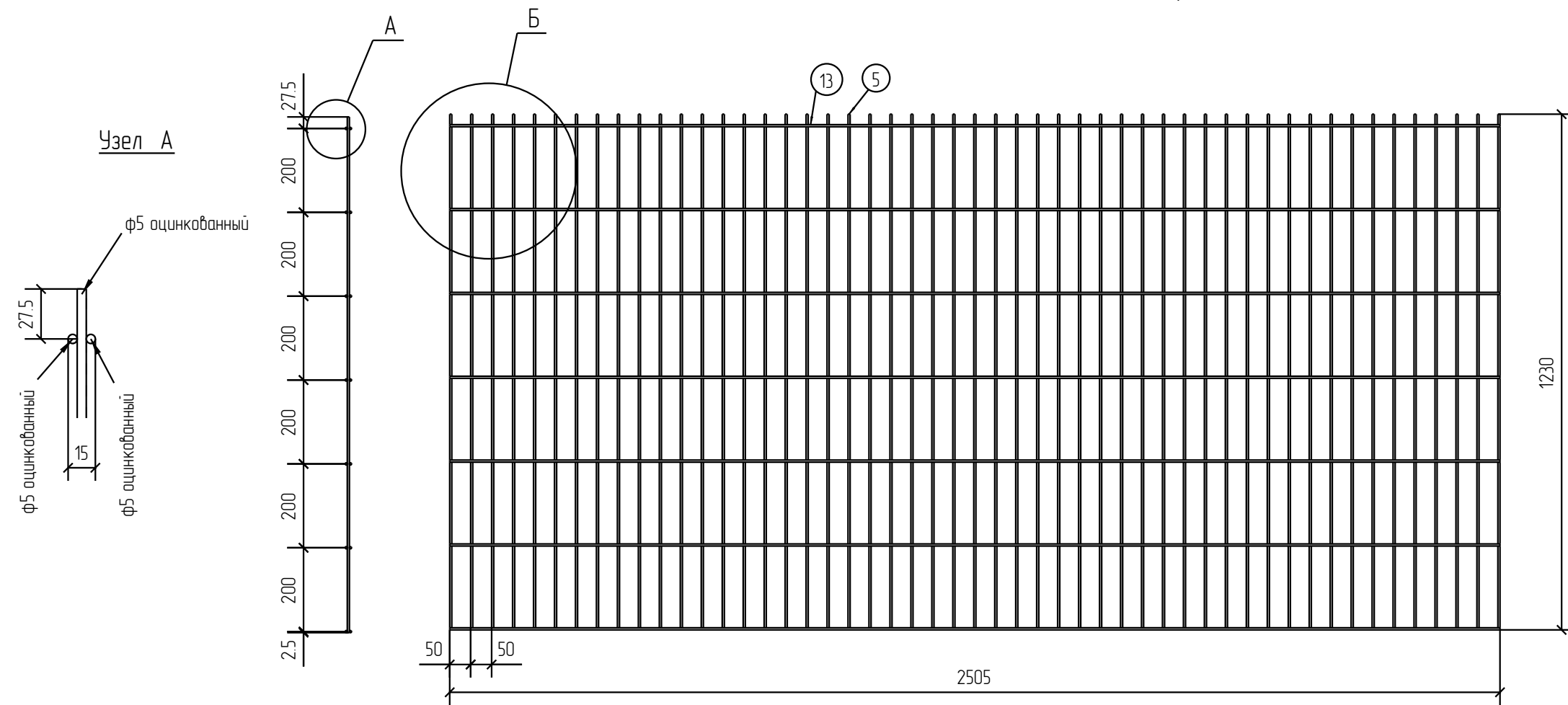
2D  
Zn  
RAL

Спецификация деталей									
Марка элемента	Дет. N	Кол. шт.	Профиль	Длина, мм	Масса, кг			Марка стали	Примечание
					шт.	общ.	марки		
ПН.2Д.5.50X200.2500X1230.0Ц.RAL	13	14	Ø5 оцинкованный	2505	0.39	5.46		С245	
	5	51	Ø5 оцинкованный	1230	0.19	9.69		С245	
							15.15		

Ведомость отправочных элементов			
Марка элемента	Кол-во, шт.	Масса, кг	
		Марки	Всех
ПН.2Д.5.50X200.2500X1230.0Ц.RAL	1	15.15	15.15
Итого:			15.15



ПН.2Д.5.50X200.2500X1230.0Ц.RAL



Согласовано			
Взам. инв. №			
Подп. и дата			
Инв. № подл.			

Площадь окраски отправочных марок			
Марка элемента	Кол-во, шт.	Площадь, м <sup>2</sup>	
		Марки	Всех
ПН.2Д.5.50X200.2500X1230.0Ц.RAL	1	150	150
Итого:		150	

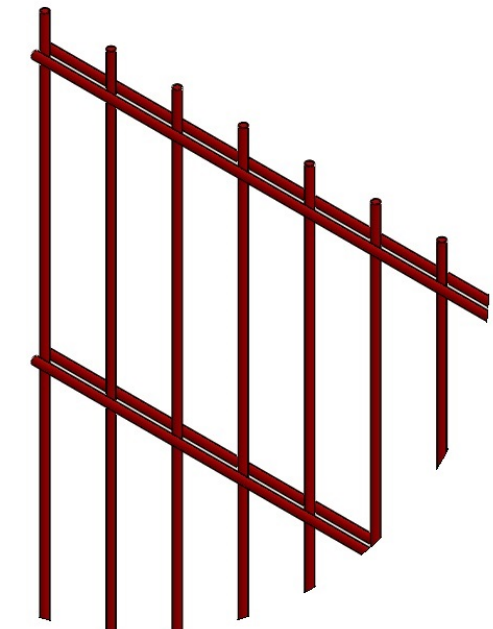
Описание: Панель 2D, из прутка ф 5 мм, двойной горизонтальный пруток, ячейка 50x200 мм по осям прутков, ширина 2500 мм, высота 1230 мм  
 Покрытие: порошковая покраска по каталогу RAL

Изм.	Кол.уч.	Лист	№ док.	Подп.	Дата	ПН.2Д.5.50X200.2500X1230.0Ц.RAL	Стадия	Лист	Листов
Разработал				Ивлиева				Р	
Панель 2D									

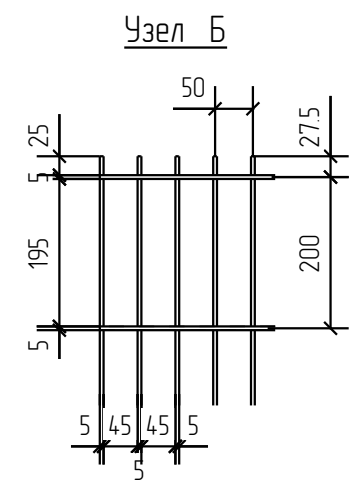
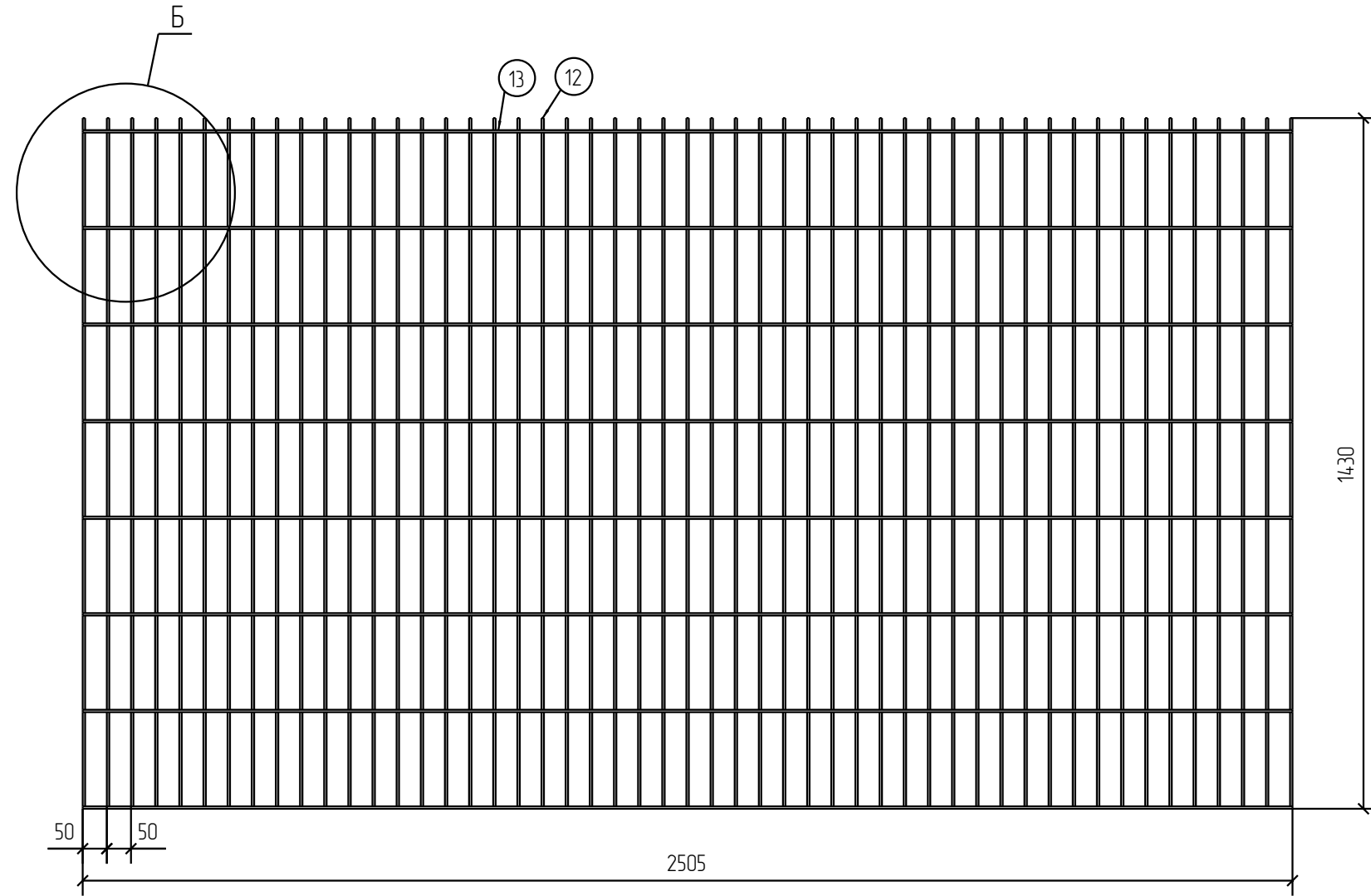
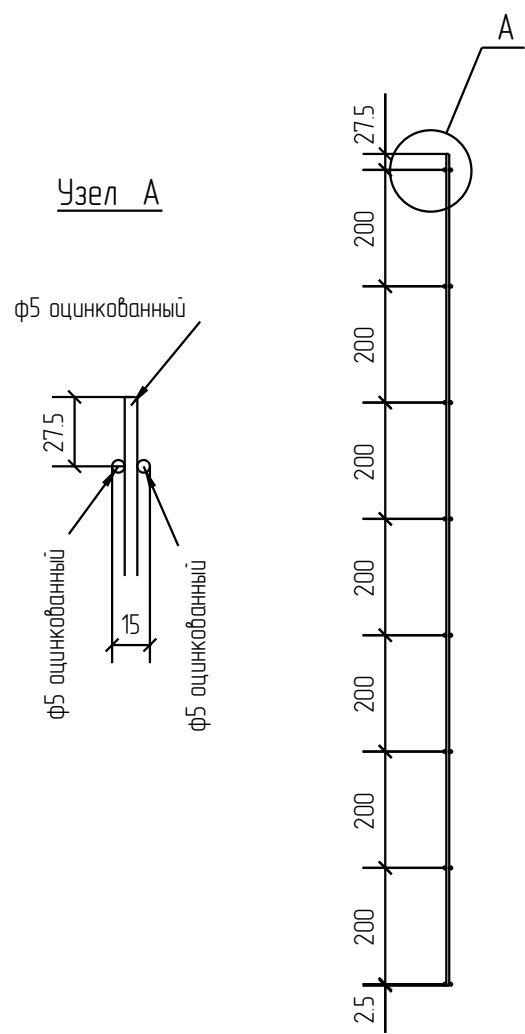


Спецификация деталей									
Марка элемента	Дет. N	Кол. шт.	Профиль	Длина, мм	Масса, кг			Марка стали	Примечание
					шт.	общ.	марки		
ПН.2Д.5.50X200.2500X14.30.0Ц.RAL	13	16	∅5 оцинкованный	2505	0.39	6.24		С245	
	12	51	∅5 оцинкованный	1430	0.22	11.22		С245	
							17.46		

Ведомость отправочных элементов			
Марка элемента	Кол-во, шт.	Масса, кг	
		Марки	Всех
ПН.2Д.5.50X200.2500X14.30.0Ц.RAL	1	17.46	17.46
Итого:			17.46



ПН.2Д.5.50X200.2500X14.30.0Ц.RAL



2D  
Zn  
RAL

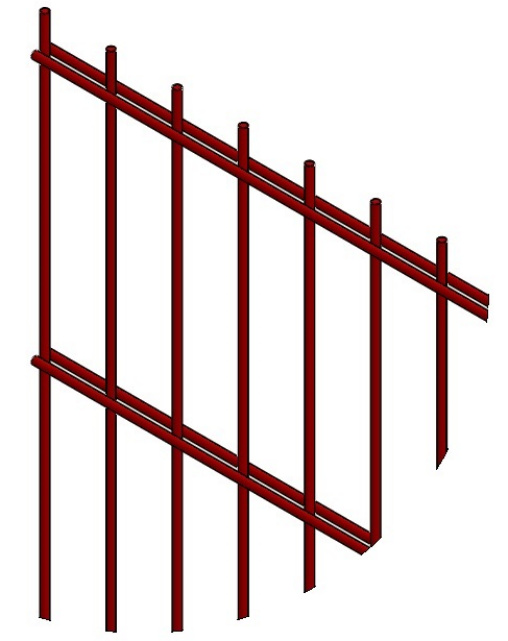
Описание: Панель 2D, из прутка ф 5 мм, двойной горизонтальный прутков, ячейка 50x200 мм по осям прутков, ширина 2500 мм, высота 1430 мм  
 Покрытие: порошковая покраска по каталогу RAL

Площадь окраски отправочных марок			
Марка элемента	Кол-во, шт.	Площадь, м <sup>2</sup>	
		Марки	Всех
ПН.2Д.5.50X200.2500X14.30.0Ц.RAL	1	1.73	1.73
Итого:		1.73	

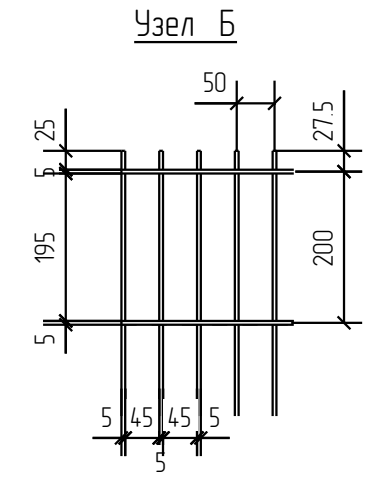
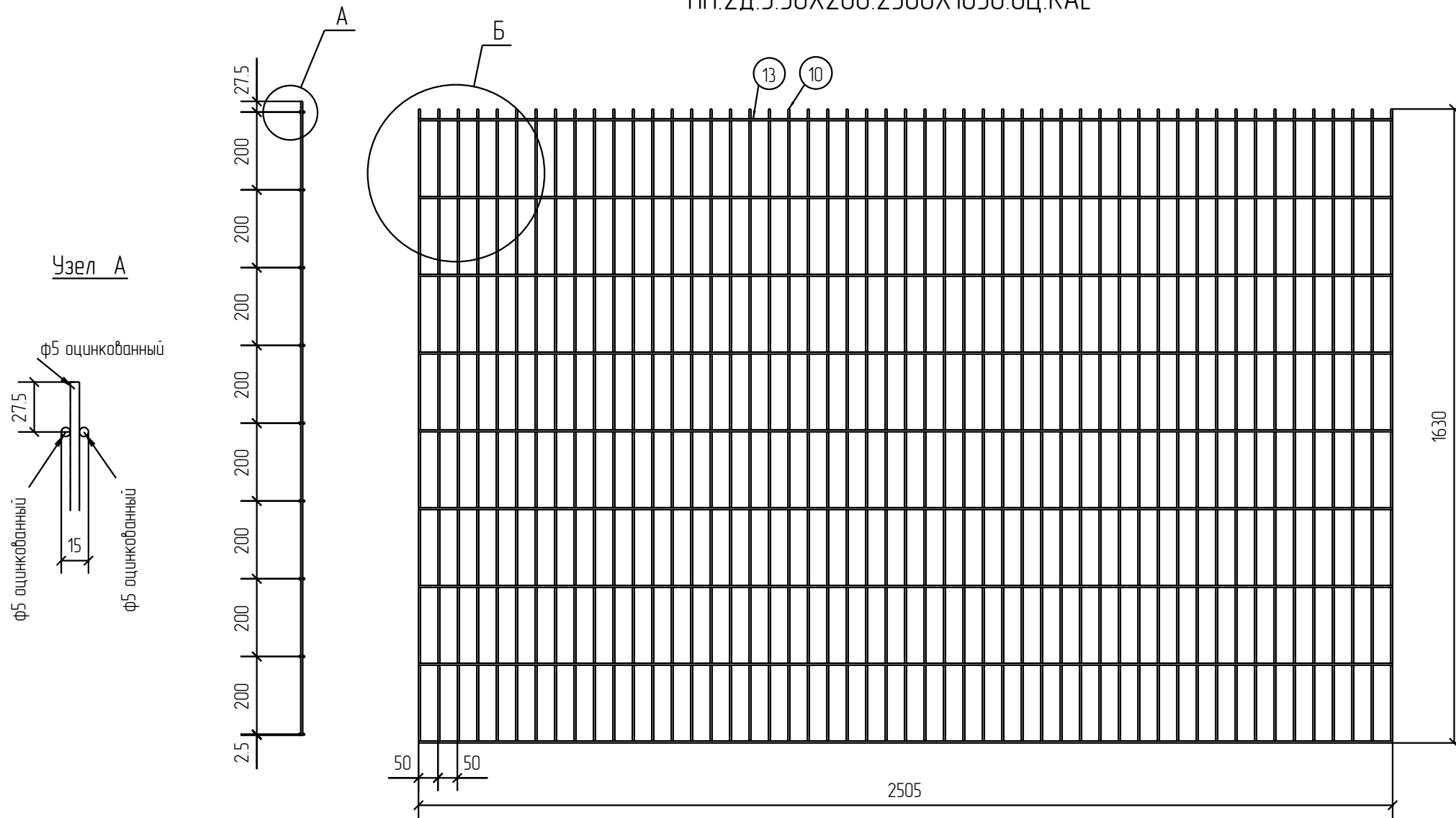
Изм.	Кол.уч.	Лист	№ док.	Подп.	Дата	ПН.2Д.5.50X200.2500X14.30.0Ц.RAL	Стадия	Лист	Листов
								Р	
Исполнитель: Ивлиева						Панель 2D			

Спецификация деталей									
Марка элемента	Дет. N	Кол. шт.	Профиль	Длина, мм	Масса, кг			Марка стали	Примечание
					шт.	общ.	марки		
ПН.2Д.5.50X200.2500X1630.0Ц.RAL	13	18	∅5 оцинкованный	2505	0.39	7.02		С245	
	10	51	∅5 оцинкованный	1630	0.25	12.75		С245	
							19.77		

Ведомость отправочных элементов			
Марка элемента	Кол-во, шт.	Масса, кг	
		Марки	Всех
ПН.2Д.5.50X200.2500X1630.0Ц.RAL	1	19.77	19.77
		Итого:	19.77



ПН.2Д.5.50X200.2500X1630.0Ц.RAL



2D  
Zn  
RAL

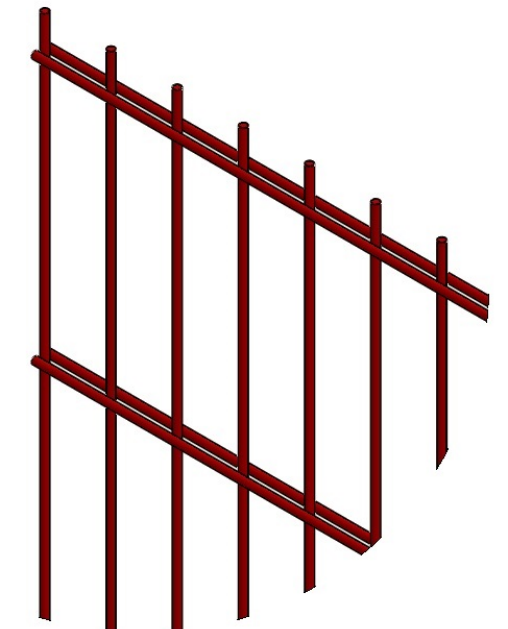
Описание: Панель 2Д, из прутка ф 5 мм, двойной горизонтальный пруток, ячейка 50x200 мм по осям прутков, ширина 2500 мм, высота 1630 мм  
 Покрытие: порошковая покраска по каталогу RAL

Площадь окраски отправочных марок			
Марка элемента	Кол-во, шт.	Площадь, м <sup>2</sup>	
		Марки	Всех
ПН.2Д.5.50X200.2500X1630.0Ц.RAL	1	197	197
		Итого:	197

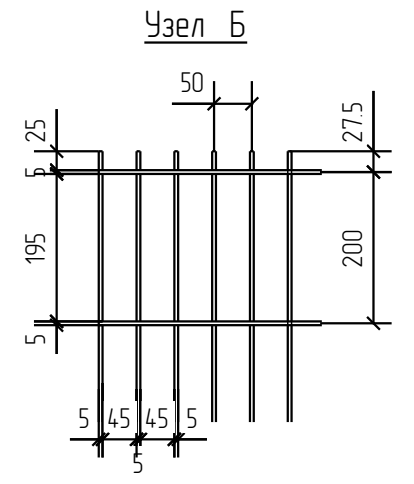
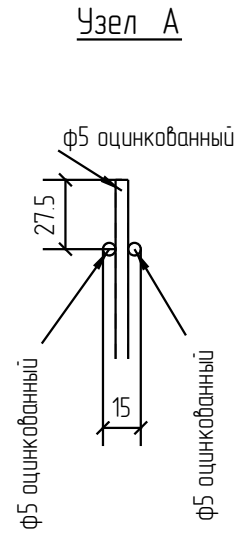
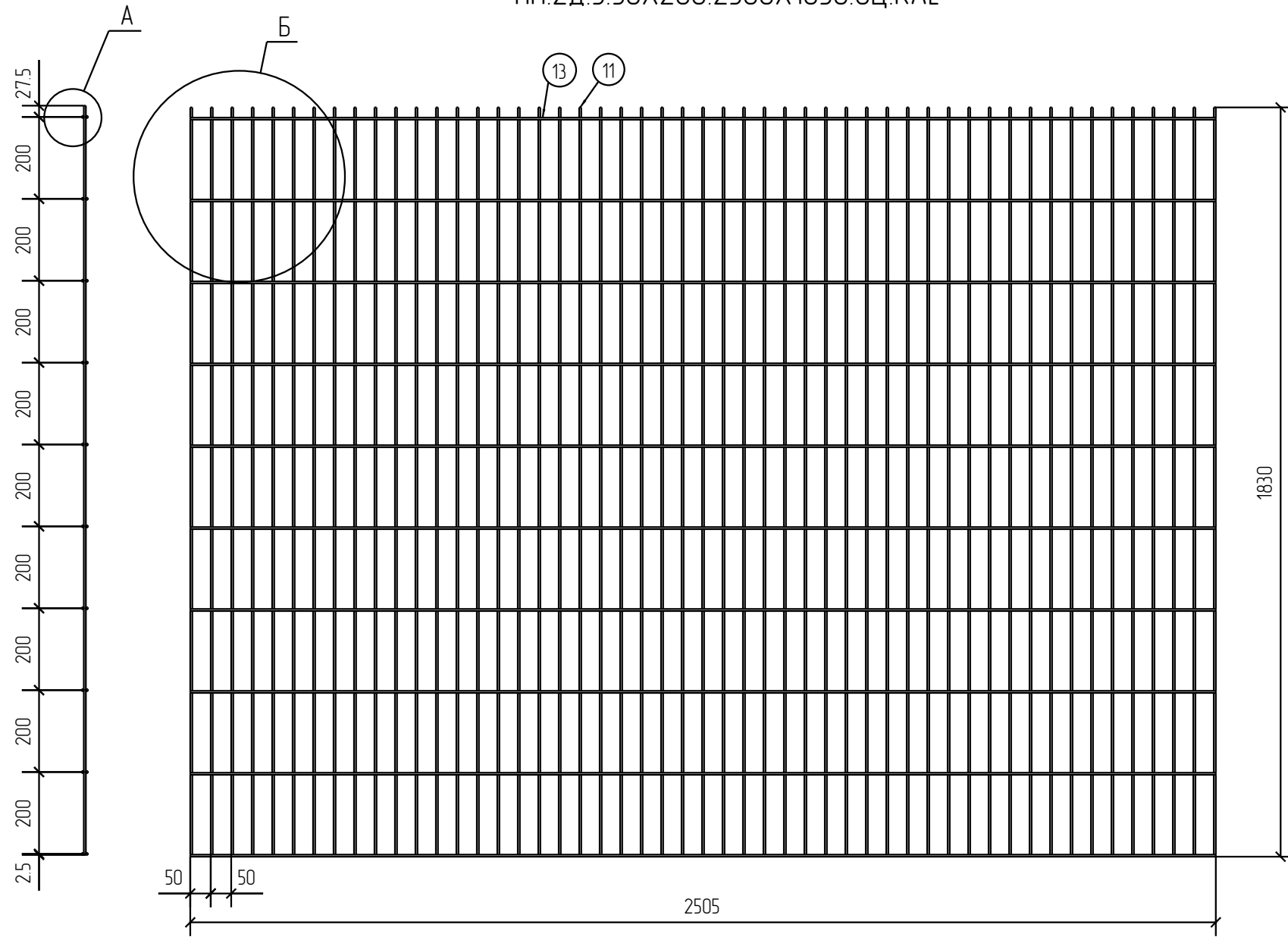
Изм.	Кол.уч.	Лист	№ док.	Подп.	Дата	ПН.2Д.5.50X200.2500X1630.0Ц.RAL	Стадия	Лист	Листов
								Р	
работал		Ивлиева		Ивлиева		Панель 2Д			

Спецификация деталей									
Марка элемента	Дет. N	Кол. шт.	Профиль	Длина, мм	Масса, кг			Марка стали	Примечание
					шт.	общ.	марки		
ПН.2Д.5.50X200.2500X1830.0Ц.RAL	13	20	∅5 оцинкованный	2505	0.39	7.80		С245	
	11	51	∅5 оцинкованный	1830	0.28	14.28		С245	
							22.08		

Ведомость отправочных элементов			
Марка элемента	Кол-во, шт.	Масса, кг	
		Марки	Всех
ПН.2Д.5.50X200.2500X1830.0Ц.RAL	1	22.08	22.08
Итого:			22.08



ПН.2Д.5.50X200.2500X1830.0Ц.RAL



2D  
Zn  
RAL

Описание: Панель 2D, из прутка ф 5 мм, двойной горизонтальный пруток, ячейка 50x200 мм по осям прутков, ширина 2500 мм, высота 1830 мм  
 Покрытие: порошковая покраска по каталогу RAL

Площадь окраски отправочных марок			
Марка элемента	Кол-во, шт.	Площадь, м <sup>2</sup>	
		Марки	Всех
ПН.2Д.5.50X200.2500X1830.0Ц.RAL	1	2.20	2.20
Итого:		2.20	2.20

Изм.	Кол.уч.	Лист	№ док.	Подп.	Дата
добавл		Ивлиева		Ивлиева	

ПН.2Д.5.50X200.2500X1830.0Ц.RAL			Стадия	Лист	Листов
Панель 2D			Р		
			<b>afence</b>		

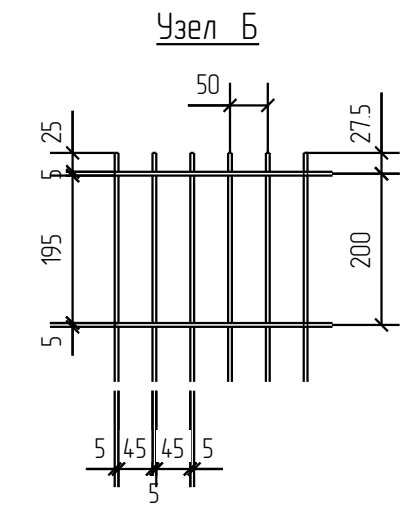
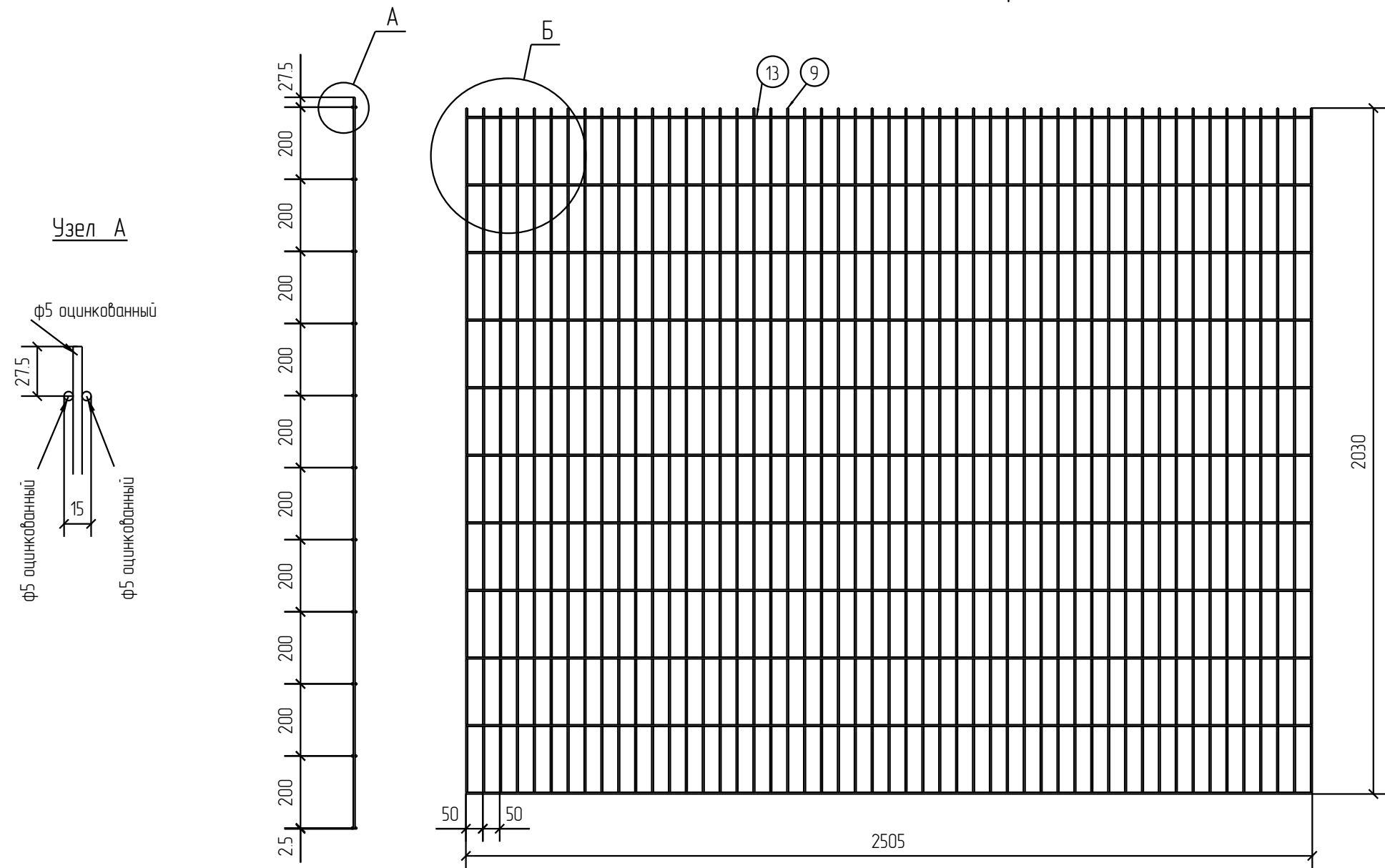


Спецификация деталей									
Марка элемента	Дет. N	Кол. шт.	Профиль	Длина, мм	Масса, кг			Марка стали	Примечание
					шт.	общ.	марки		
ПН.2Д.5.50X200.2500X2030.0Ц.RAL	13	22	∅5 оцинкованный	2505	0.39	8.58		С245	
	9	51	∅5 оцинкованный	2030	0.31	15.81		С245	
							24.39		

Ведомость отправочных элементов			
Марка элемента	Кол-во, шт.	Масса, кг	
		Марки	Всех
ПН.2Д.5.50X200.2500X2030.0Ц.RAL	1	24.39	24.39
		Итого:	24.39



ПН.2Д.5.50X200.2500X2030.0Ц.RAL



2D  
Zn  
RAL

Описание: Панель 2D, из прутка ф 5 мм, двойной горизонтальный пруток, ячейка 50x200 мм по осям прутков, ширина 2500 мм, высота 2030 мм  
 Покрытие: порошковая покраска по каталогу RAL

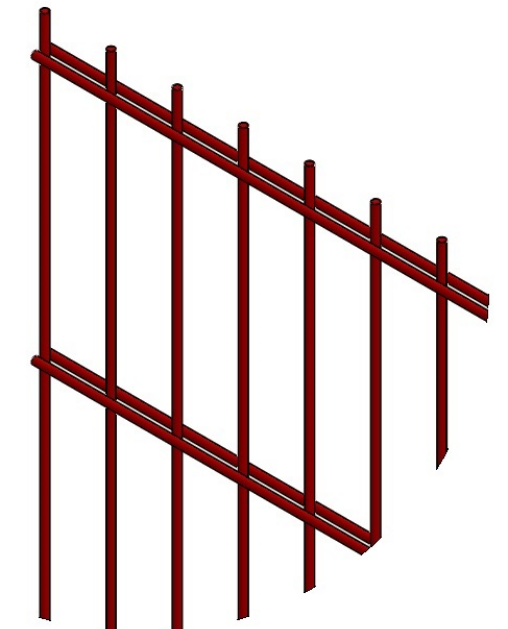
Площадь окраски отправочных марок			
Марка элемента	Кол-во, шт.	Площадь, м <sup>2</sup>	
		Марки	Всех
ПН.2Д.5.50X200.2500X2030.0Ц.RAL	1	2.43	2.43
		Итого:	2.43

Изм.	Кол.уч.	Лист	№ док.	Подп.	Дата	ПН.2Д.5.50X200.2500X2030.0Ц.RAL	Стадия	Лист	Листов
Разработал		Ивлиева		<i>Ивлиева</i>			Панель 2D	Р	

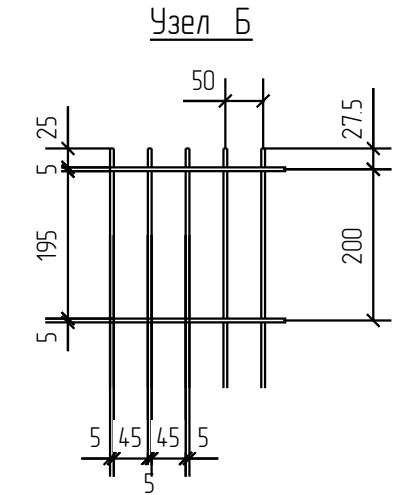
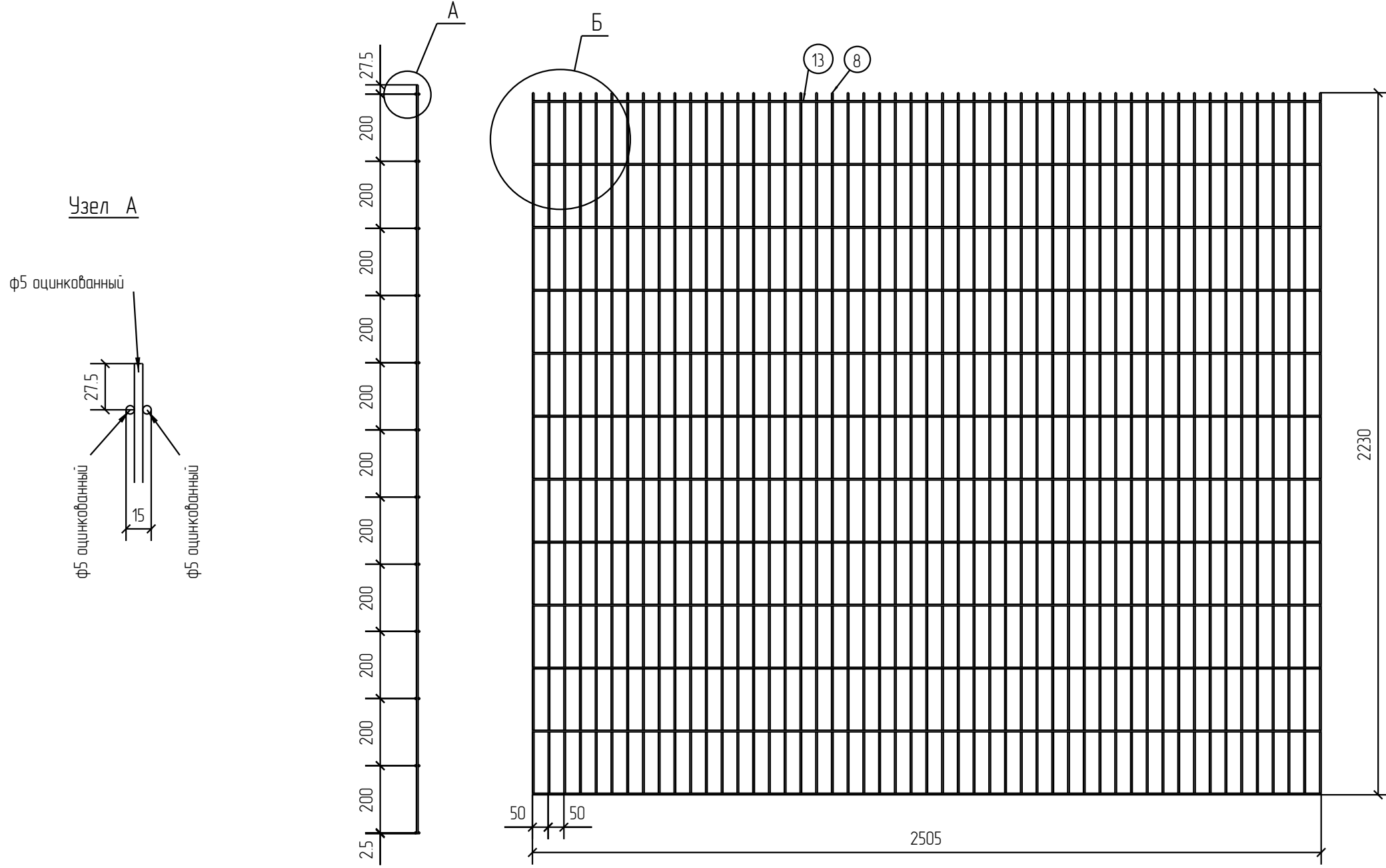


Спецификация деталей									
Марка элемента	Дет. N	Кол. шт.	Профиль	Длина, мм	Масса, кг			Марка стали	Примечание
					шт.	общ.	марки		
ПН.2Д.5.50X200.2500X2230.0Ц.RAL	13	24	∅5 оцинкованный	2505	0.39	9.36		С245	
	8	51	∅5 оцинкованный	2230	0.34	17.34		С245	
							26.70		

Ведомость отправочных элементов			
Марка элемента	Кол-во, шт.	Масса, кг	
		Марки	Всех
ПН.2Д.5.50X200.2500X2230.0Ц.RAL	1	26.70	26.70
		Итого:	26.70

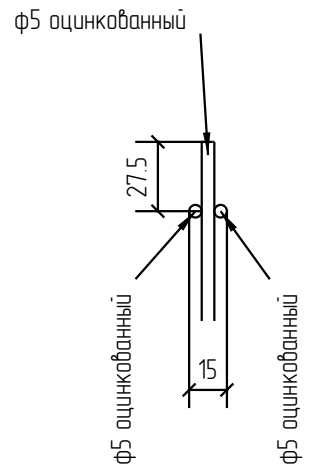


ПН.2Д.5.50X200.2500X2230.0Ц.RAL



Узел А

Узел Б



2D  
Zn  
RAL

Описание: Панель 2D, из прутка ф 5 мм, двойной горизонтальный прутков, ячейка 50x200 мм по осям прутков, ширина 2500 мм, высота 2230 мм  
 Покрытие: порошковая покраска по каталогу RAL

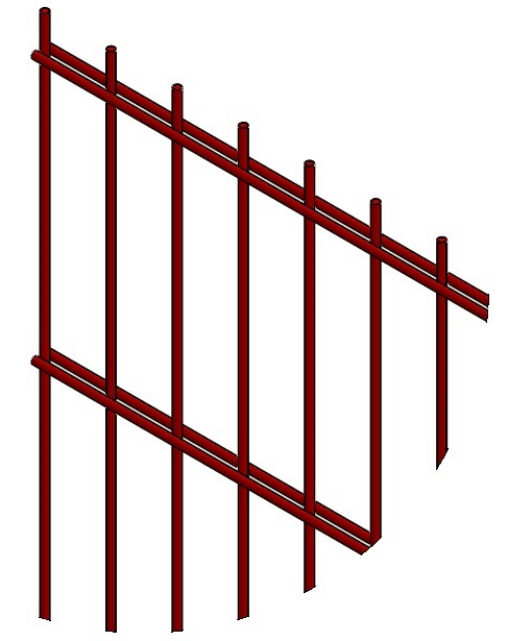
Площадь окраски отправочных марок			
Марка элемента	Кол-во, шт.	Площадь, м <sup>2</sup>	
		Марки	Всех
ПН.2Д.5.50X200.2500X2230.0Ц.RAL	1	2.66	2.66
		Итого:	2.66

Изм.	Кол.уч.	Лист	№ док.	Подп.	Дата
Проработал		Ивлиева		<i>Ивлиева</i>	

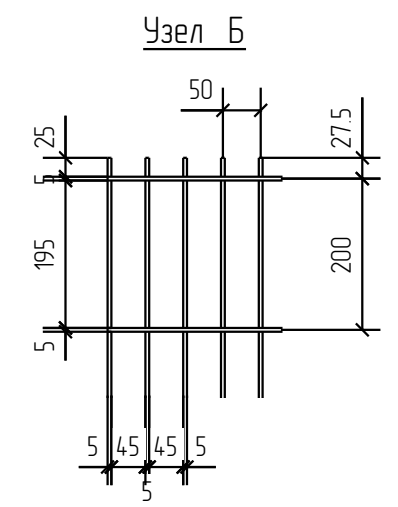
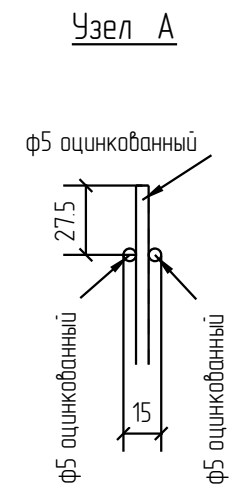
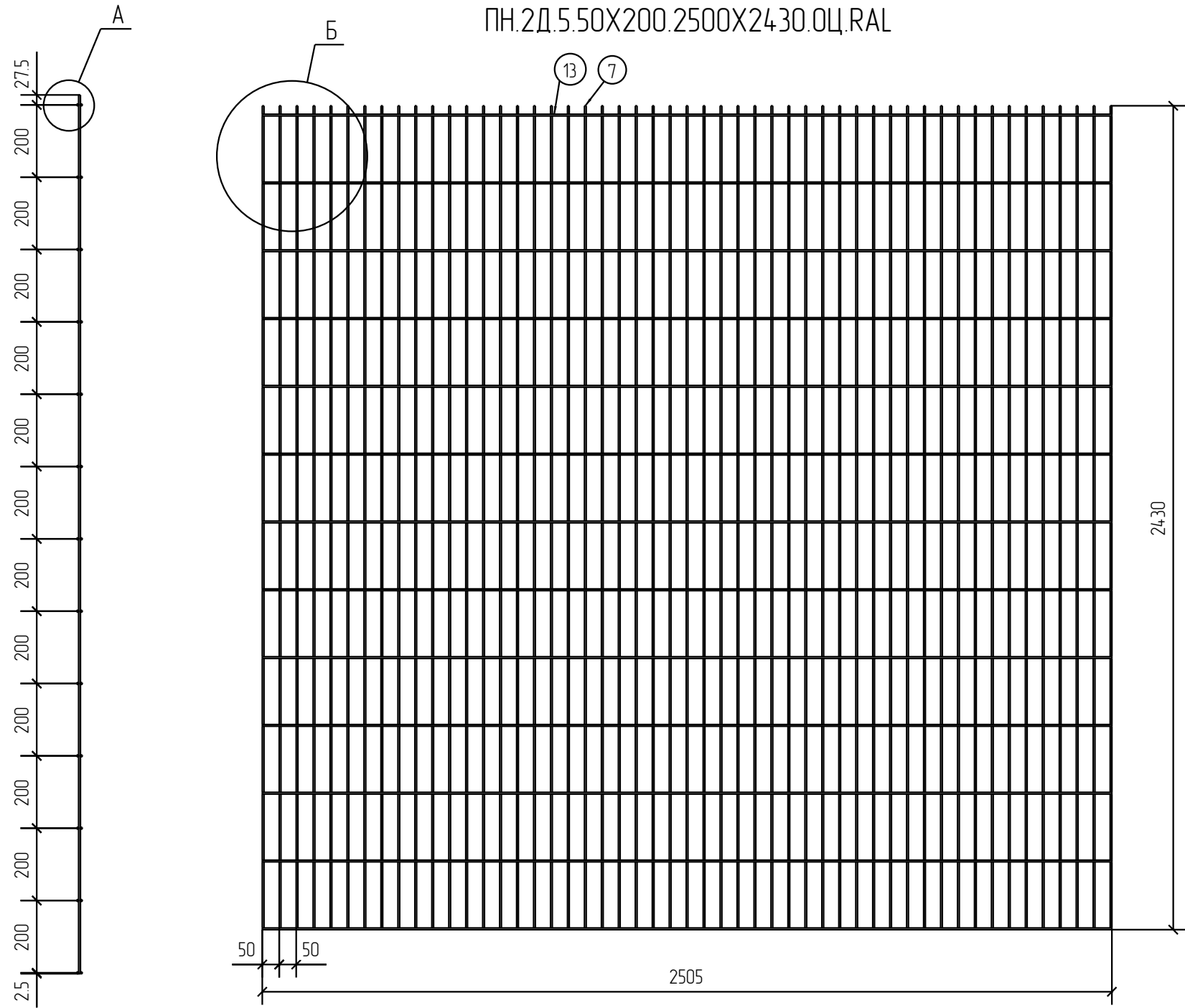
ПН.2Д.5.50X200.2500X2230.0Ц.RAL			Стадия	Лист	Листов
			Р		
Панель 2D			<b>afence</b>		

Спецификация деталей									
Марка элемента	Дет. N	Кол. шт.	Профиль	Длина, мм	Масса, кг			Марка стали	Примечание
					шт.	общ.	марки		
ПН.2Д.5.50X200.2500X2430.0Ц.RAL	13	26	∅5 оцинкованный	2505	0.39	10.14		С245	
	7	51	∅5 оцинкованный	2430	0.37	18.87		С245	
							29.01		

Ведомость отправочных элементов			
Марка элемента	Кол-во, шт.	Масса, кг	
		Марки	Всех
ПН.2Д.5.50X200.2500X2430.0Ц.RAL	1	29.01	29.01
		Итого:	29.01



ПН.2Д.5.50X200.2500X2430.0Ц.RAL



Согласовано			
Взам. инв. №			
Подп. и дата			
Инв. № подл.			

Площадь окраски отправочных марок			
Марка элемента	Кол-во, шт.	Площадь, м <sup>2</sup>	
		Марки	Всех
ПН.2Д.5.50X200.2500X2430.0Ц.RAL	1	2.90	2.90
		Итого:	2.90

Описание: Панель 2Д, из прутка ф 5 мм, двойной горизонтальный прутков, ячейка 50x200 мм по осям прутков, ширина 2500 мм, высота 2430 мм  
 Покрытие: порошковая покраска по каталогу RAL

Изм.	Кол.уч.	Лист	№ док.	Подп.	Дата
Разработал		Ивлиева		<i>Ивлиева</i>	

Стадия	Лист	Листов
Р		

Панель 2Д

2D  
Zn  
RAL